

道 路 使 用 許 可 申 請 書

年 月 日

深 川 警 察 署 長 殿

住所
申請者
氏名



道路使用の目的	神輿・山車渡御のため		
場所又は区間	住所（出発地から到着地まで） 江東区〇〇 丁目 番から江東区〇〇 丁目 番まで		
期 間	年 月 日 時から 年 月 日 時まで		
方法又は形態	別添計画書のとおり		
添 付 書 類	別紙のとおり		
現 場 責任者	住 所	現場責任者の方の住所	
	氏 名	現場責任者の方の氏名	電 話

第 号

道 路 使 用 許 可 証

上記のとおり許可する。ただし、次の条件に従うこと。

条 件	
--------	--

年 月 日

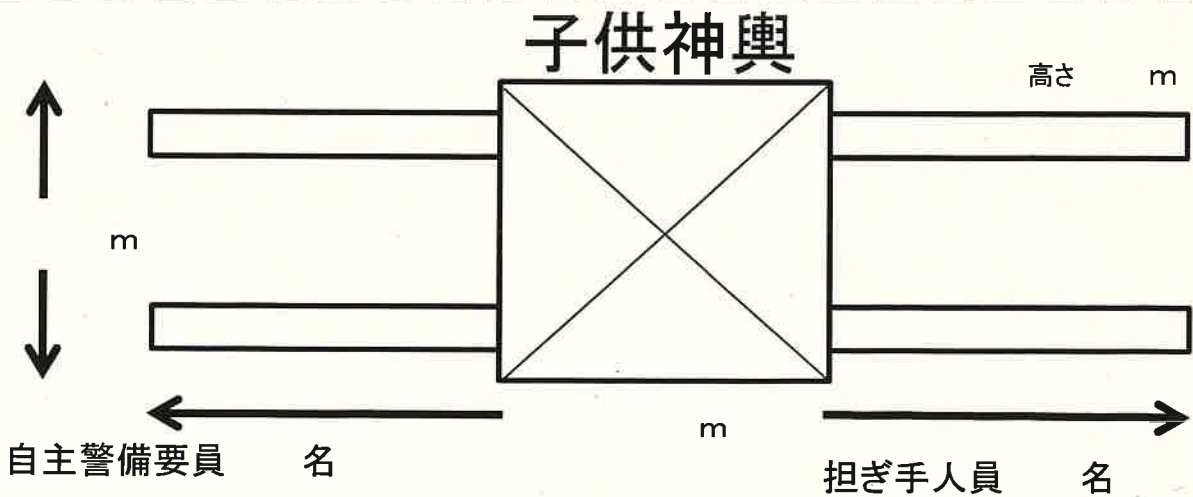
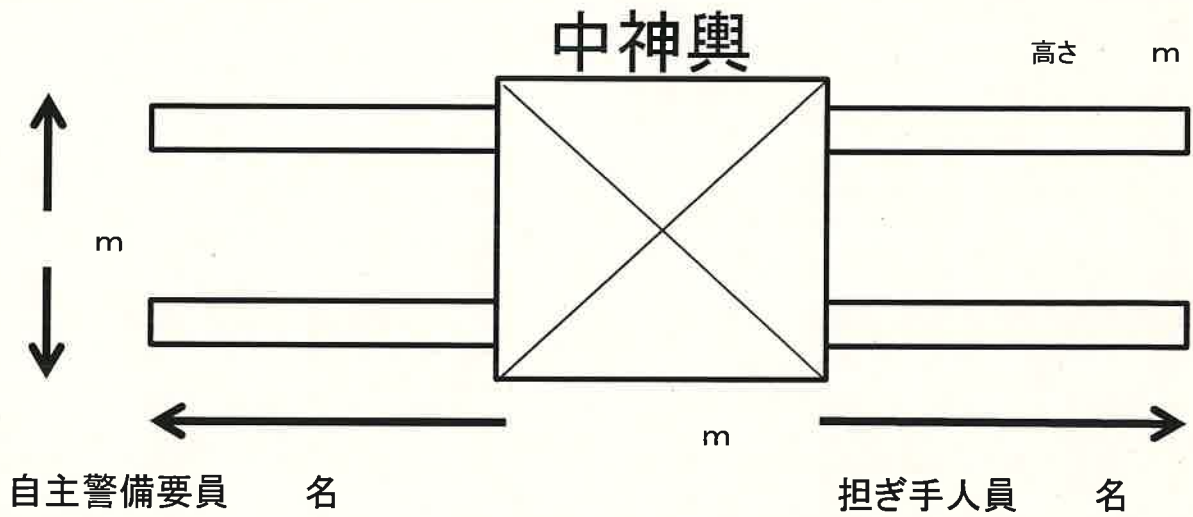
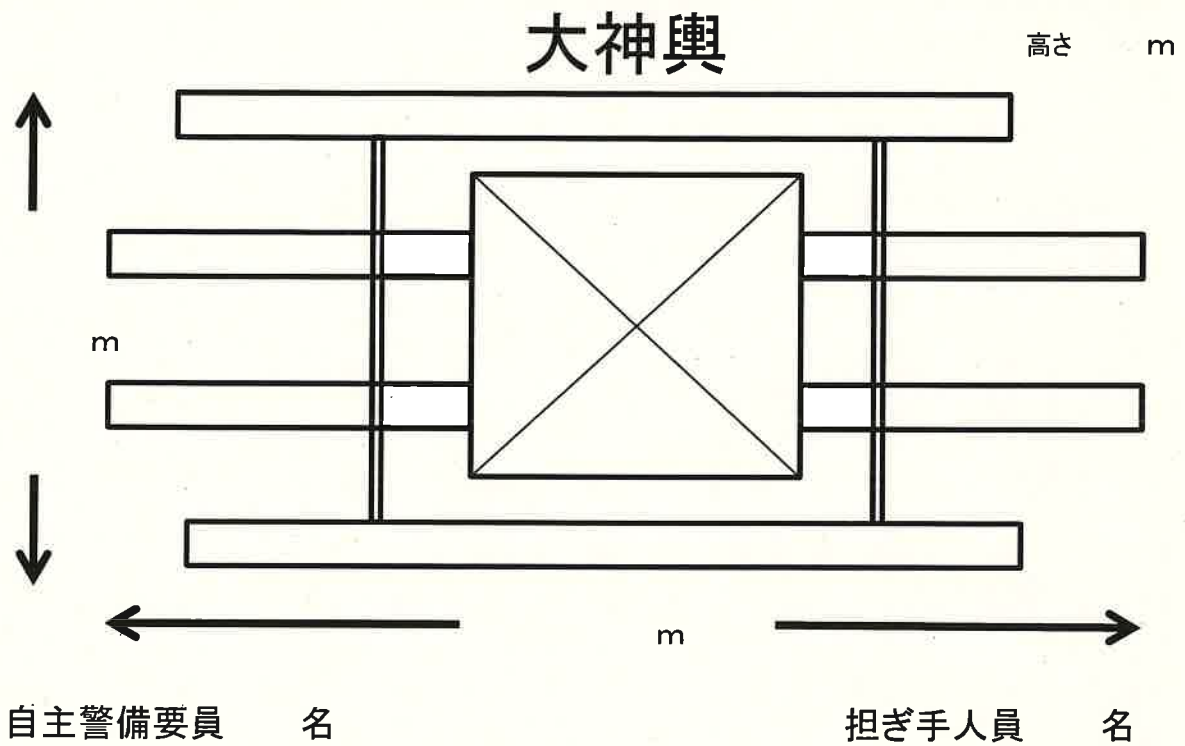
警 視 庁 深 川 警 察 署 長

- 備考
- 1 申請者が法人であるときは、申請者の欄には、その名称、主たる事務所の所在地及び代表者の氏名を記載すること。
 - 2 申請者は、氏名を記載し及び押印することに代えて、署名することができる。
 - 3 方法又は形態の欄には、工事及び作業の方法、使用面積、行事等の参加人員、通行の形態又は方法等使用について必要な事項を記載すること。
 - 4 添付書類の欄には、道路使用の場所、方法等を明らかにした図面その他必要な書類を添付した場合に、その書類名を記載すること。
 - 5 用紙の大きさは、日本工業規格A列4番とする。

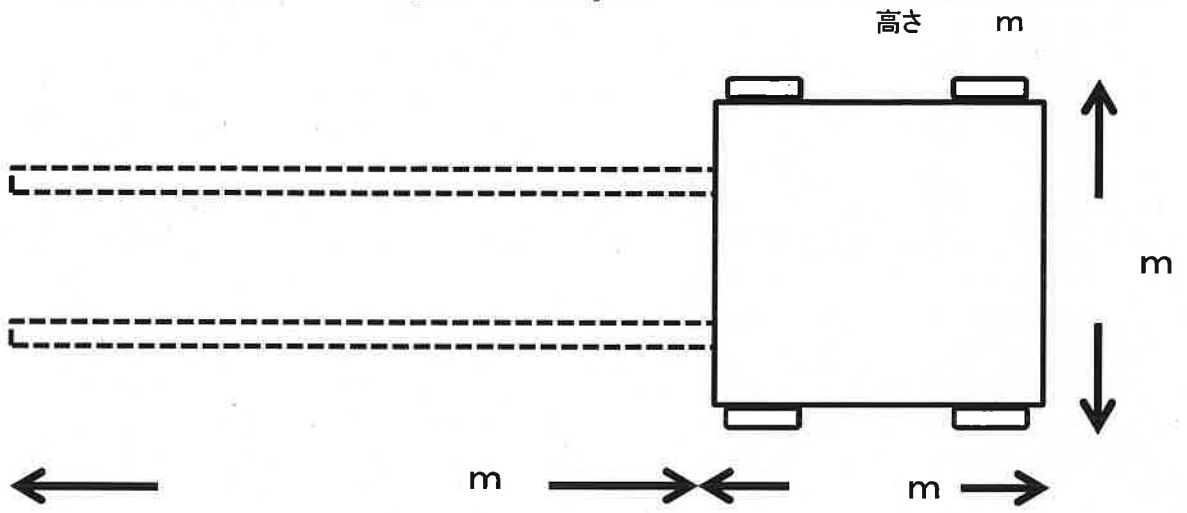
神輿・山車渡御予定表

氏子名		氏子世帯数		世帯名		
		氏子数		名		
総代	住所・		氏名		電話	
責任者	住所・		氏名			
神酒所	住所・		氏名			
町会神輿の種別		大神輿	中神輿	子供神輿	山車	
月 日	神輿	台数				
		担ぎ手人員				
		自主警備員				
	町内渡御	出発	時間			
			場所			
		終了	時間			
			場所			
	神輿責任者 住所・氏名・電話					
	コ　　一　　ス		別　　図	別　　図	別　　図	別　　図
	月 日	神輿	台数			
担ぎ手人員						
自主警備員						
町内渡御		出発	時間			
			場所			
		終了	時間			
			場所			
宮入り		町内出発時間				
		宮入り場所				
		宮入り方法				
神輿責任者 住所・氏名・電話						
コ　　一　　ス		別　　図	別　　図	別　　図	別　　図	

神輿形状・寸法 (例)



山車



自主警備要員 名

引き手人員 名

休憩所②

○ : ○○
~○ : ○○

休憩所①

○ : ○○
~○ : ○○

出発到着地



休憩所③

○ : ○○
~○ : ○○

制限外積載
設備外積載
荷台乗車

許可申請書

年 月 日

深川警察署長殿

住所
申請者
氏名



申請者の免許の種類	大型一種	免許証番号	987654321000		
車両の種類	大型貨物	番号標に表示されている番号			足立〇〇 さ〇〇〇〇
車両の諸元	長さ	幅	高さ	最大積載重量	
	〇.〇〇m	〇.〇〇m	〇.〇〇m	〇〇〇kg	
運搬品名	神輿・山車等				
制限を超える大きさ 又は重量	長さ	幅	高さ	重量	
	m	m	m	kg	
制限を超える積載の 方法	前	後	左	右	
	m	m	m	m	
設備外積載の場所			荷台に乗せる人員		
			〇名		
運転の期間	〇〇年〇月〇日から		〇〇年〇月〇日まで		
運転経路	出発地	経由地	目的地		
	住所記入	住所記入	住所記入		
	通行する道路				

第 号

制限外許可証

上記のとおり許可する。ただし、次の条件に従うこと。

条件	
----	--

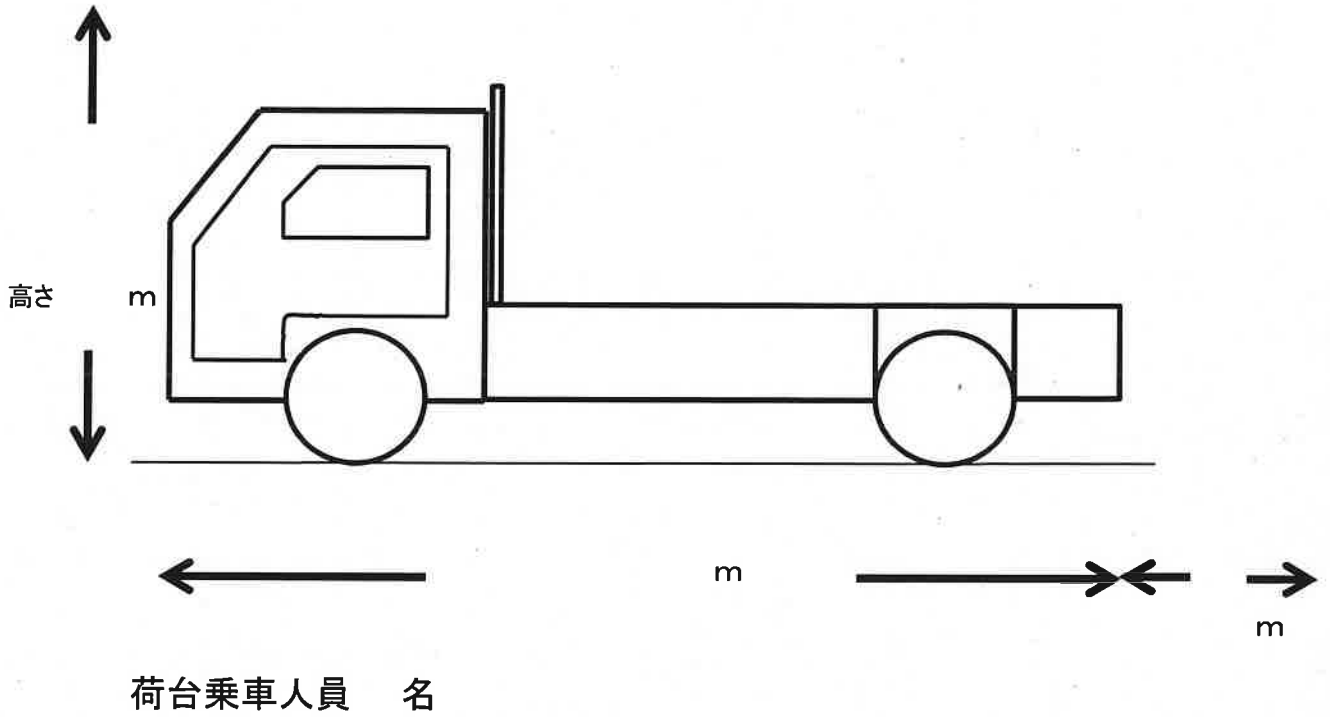
年 月 日

警察署長

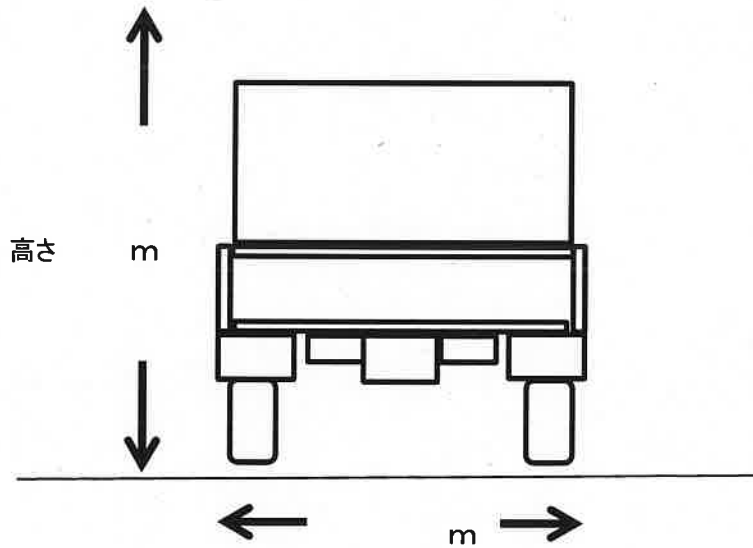


形状・寸法

側面



後部



◎ 記入要領

- ① 該当する項目を囲みます。
- ② 警察署への申請日を記載します。
- ③ 申請先の警察署名を記載します。
- ④ 申請車両の運転手の住所、氏名、電話番号を記載します。(町会名、団体名氏名、を記載します。

例 ○○町会
江東区○○ ○丁目○番○号
○○ ○○ 印
03-0000-0000

- ⑤ 申請者の免許書の種類(普通、大型等)を記載します。
例 (中型一種、普通一種)
- ⑥ 申請者の免許書番号を記載します。。
例 (3000000000)
- ⑦ 自動車検査証の自動車の選別、用途等を記載します。
例 (自家用普通貨物、自家用軽四貨物) 等
- ⑧ 車両番号(ナンバー)を記載します。
例 (足立○○○○○○)
- ⑨ 自動車検査証上の自動車の長さ、幅、高さ、最大積載量を記載します。
- ⑩ 運搬品名を具体的に記載します。
- ⑪ 実際に制限を超える積載物の大きさを等を正確に記載します。
- ⑫ 車体からはみ出している長さを正確に記載します。
- ⑬ 積載する場所を具体的に記載します。
- ⑭ 荷台に乗せる人員(最大5名)を記載します。
- ⑮ 実際に運行を要する期間を記載します。
- ⑯ 住所、目標、道路名等具体的に記載します。

注1 積載方法等により、許可できない場合がありますので、事前に警察署の交通規制係へ問合せてください。

※なお、申請書は²3通(添付書類含む。)提出してください。